

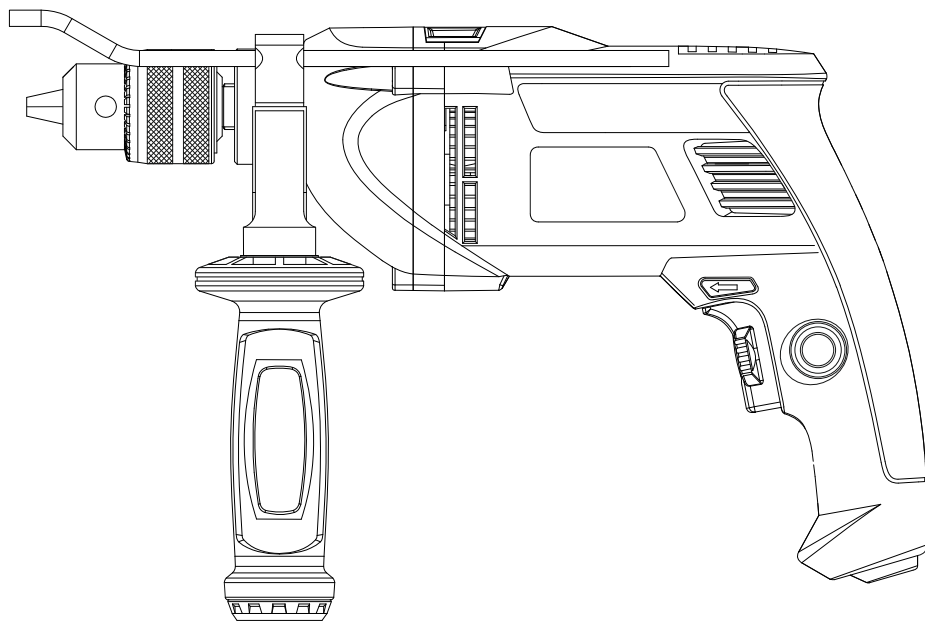


STATUS®

POWER TOOLS

IMPACT DRILL

Read user's manual
carefully before
operating!



DP851



ME 77

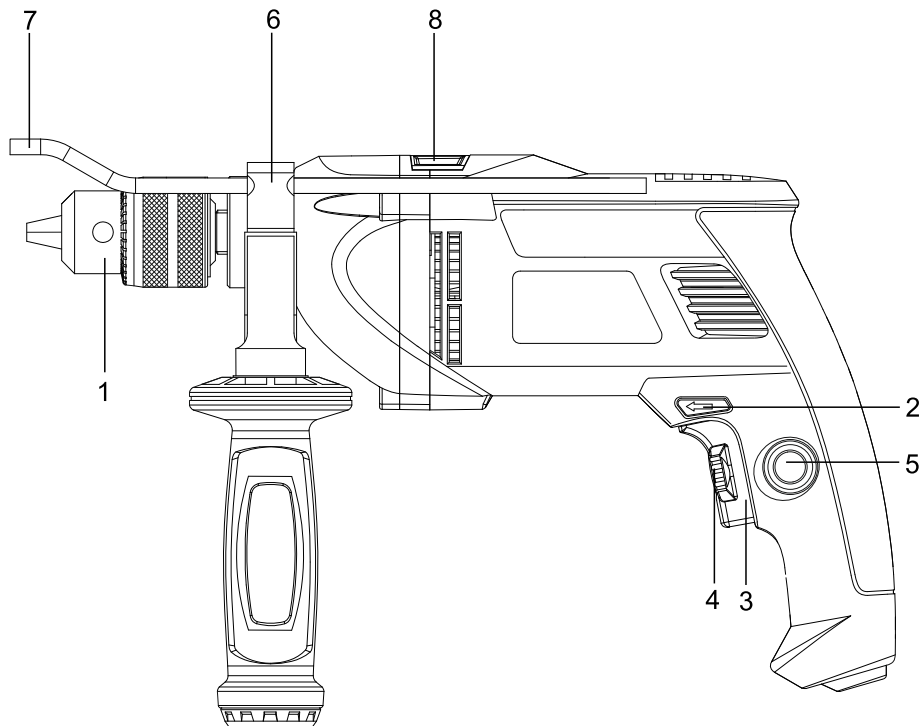


PLEASE RECYCLE
WASTE NUMBER(S) 001





A



1. ПРЕДНАЗНАЧЕНИЕ ИЗДЕЛИЯ

2. ОСНОВНЫЕ ТРЕБОВАНИЯ БЕЗОПАСНОСТИ

ПРЕДНАЗНАЧЕНИЕ ИЗДЕЛИЯ

Данное изделие предназначено для сверления дерева, керамики, пластика, бетона и металла. Также может использоваться в качестве шуруповёрта.

Любое другое использование изделия не допускается.

Использование запчастей и оснастки, которые не одобрены изготовителем изделия также не допускается.

Неправильная эксплуатация может причинить вред владельцу и окружающим.

Изготовитель снимает с себя ответственность за надежность изделия и безопасность работы с ним, в случае использования его не по прямому назначению.

ОСНОВНЫЕ ТРЕБОВАНИЯ БЕЗОПАСНОСТИ



ВНИМАНИЕ !

Внимательно ознакомьтесь с требованиями инструкции по безопасности. Не соблюдение требований данной инструкции может привести к поражению электрическим током, пожару или травмам.

ХРАНИТЕ ДАННУЮ ИНСТРУКЦИЮ В ДОСТУПНОМ МЕСТЕ

1) Рабочее место

- **Содержите рабочее место чистым и свободным от посторонних предметов.**
- **Рабочее место должно быть хорошо освещено во избежание несчастных случаев.**
- **Не используйте изделие для работы во взрывоопасной атмосфере и вблизи от легковоспламеняющихся жидкостей.** Электродвигатель изделия при работе искрит, и это может стать причиной пожара.
- **Во время работы не допускайте посторонних и детей к рабочему месту.**

2. ОСНОВНЫЕ ТРЕБОВАНИЯ БЕЗОПАСНОСТИ

2) Электробезопасность

- **Сетевая розетка должна соответствовать штепсельной вилке, установленной на сетевом кабеле изделия. Запрещается внесение изменений в конструкцию вилки и использование любых переходников.**
- **Во время работы избегайте контакта с заземленными предметами: водопроводными трубами, радиаторами отопления и т.д.** При контакте с заземленными предметами значительно возрастает риск поражения электрическим током.
- **Предохраняйте изделие от воздействия воды и повышенной влажности.**
Попадание воды внутрь изделия может привести к поражению электрическим током.
- **Берегите сетевой кабель изделия. Не используйте кабель для переноски изделия, не тяните за кабель чтобы выключить изделие.**
Располагайте кабель во время работы вдали от источников тепла, подвижных частей изделия и предметов с острыми краями. Поврежденный кабель может стать причиной поражения электрическим током.
- **При работе изделием вне помещения применяйте удлинитель, специально предназначенный для эксплуатации на открытом воздухе.**
Использование специального удлинителя значительно снижает риск поражения электрическим током.
- **Параметры сети для подключения изделия должны соответствовать параметрам указанным на маркировочной табличке изделия (230 V~, 50 Hz).**

3) Личная безопасность

- **Не работайте изделием в состоянии алкогольного или наркотического опьянения, под воздействием лекарств и в болезненном состоянии.**
Кратковременная потеря контроля над изделием во время работы может стать причиной серьезной травмы.
- **Всегда применяйте средства индивидуальной защиты и защитные очки. К средствам индивидуальной защиты относятся: респиратор, нескользящая обувь и шумозащитные наушники.** Применение средств защиты сделает работу более комфортной и безопасной.

3. ОСНОВНЫЕ ТРЕБОВАНИЯ БЕЗОПАСНОСТИ

- **Внимательно следите за тем, чтобы при включении изделия в сеть, клавиша выключателя не была зафиксирована во включенном положении.**
Это поможет избежать случайного включения изделия.
 - **Следите за тем, чтобы перед включением изделия из него были удалены регулировочные инструменты, отвертки и т.п.**
Попадание инструмента в подвижные части изделия при включении может стать причиной травмы и привести к выходу изделия из строя.
 - **При работе занимайте устойчивое положение. Всегда стойте на устойчивой опоре.**
Потеря равновесия во время работы может стать причиной серьезной травмы.
 - **Не одевайте для работы излишне свободную одежду. Перед началом работы снимите ювелирные украшения. Если у Вас длинные волосы, спрячьте их под головной убор.**
Попадание краев одежды, ювелирных изделий и волос в движущиеся части изделия может привести к травме.
 - **Если в изделии предусмотрено подключение пылесоса обязательно подключите его перед работой.**
Эффективное удаление пыли из рабочей зоны делает работу более удобной и сохранит Ваше здоровье.
- 4) **Безопасное использование и хранение изделия**
- **Не перегружайте изделие. Для каждого вида работ используйте только тот тип инструмента или оснастки, который для этого предназначен.**
 - **Не используйте изделие с неисправным выключателем.**
Если выключатель работает нечетко, и включение/выключение изделия затруднено, выключатель подлежит немедленной замене.
 - **Всегда отключайте изделия от сети перед тем как отрегулировать изделие или поменять оснастку.**
Это поможет избежать случайного включения изделия во время работ по его обслуживанию.
 - **Храните изделие в месте, недоступном детям и лицам не имеющим навыков работы с изделием. Лицо, ранее не работавшее таким типом инструмента обязано перед началом работы внимательно прочитать эту инструкцию полностью.**
 - **Перед началом работы внимательно проверяйте состояние изделия: легкость перемещения подвижных частей, отсутствие повреждений корпусных деталей и оснастки.**
Любая поврежденная часть изделия или оснастки должна быть заменена перед началом работы.

3. ОСНОВНЫЕ ТРЕБОВАНИЯ БЕЗОПАСНОСТИ

- **Содержите режущую оснастку в чистом виде, хорошо заточенной и смазанной.**
- **Используйте инструмент и оснастку только для производства тех видов работ, которые предусмотрены в инструкции по эксплуатации данного изделия.**

Использование изделия не по прямому назначению может привести к его поломке и травмам.

5) Сервисное обслуживание

Ремонт изделия должен осуществляться в авторизованном сервисном центре, квалифицированным персоналом и с использованием только оригинальных запасных частей.

Использование при ремонте запасных частей не сертифицированных производителем данного изделия может привести к выходу изделия из строя и нарушению норм электробезопасности изделия.

Дополнительные инструкции безопасности для Вашей электродрели.

- **Не используйте электроинструмент с поврежденным сетевым кабелем.**
Если в процессе работы кабель был поврежден, не касаясь повреждённого участка, отключите изделие от сети. Поврежденный кабель увеличивает риск поражения электрическим током.
- **При повреждение кабеля, ремонт должен осуществляться только в авторизованном сервисном центре.**
- **Запрещается работать с материалами содержащими асбест.**
Мельчайшие частицы пыли при работе оказываются в воздухе и могут подвергнуть опасности Ваше здоровье.

3. ОПИСАНИЕ

4. ПОДГОТОВКА К ИСПОЛЬЗОВАНИЮ

ОПИСАНИЕ

1. Патрон
2. Переключатель направления вращения
3. Клавиша выключателя
4. Регулятор скорости вращения
5. Кнопка фиксатора клавиши выключателя
6. Рукоятка передняя
7. Линейка ограничителя глубины сверления
8. Переключатель режима сверления

ПОДГОТОВКА К ИСПОЛЬЗОВАНИЮ

Удалите упаковку и удостоверьтесь, что комплектация изделия полная.

Установка передней рукоятки

Никогда не используйте дрель без передней рукоятки (6).

Она является дополнительным упором, позволяющим меньше уставать при работе. Рукоятка предназначена как для правой, так и для левой.

- Ослабьте кольцо вращением ручки против часовой стрелки.
- Наденьте кольцо на шейку корпуса редуктора.
- Установите рукоятку в удобное положение.
- Вращайте ручку по часовой стрелке до плотной фиксации рукоятки.

Ограничитель глубины сверления

С данным ограничителем (7) Вы можете сверлить несколько отверстий одинаковой глубины.

- Ослабьте затяжку кольца рукоятки вращая ее против часовой стрелки.
- Перемещая линейку в кольцо рукоятки, установите ее в нужное Вам положение.
- Зафиксируйте линейку (7) затянув кольцо вращением рукоятки по часовой стрелке.

Установка сверла

- Вращая подвижную часть патрона при помощи ключа против часовой стрелки, раздвиньте губки патрона на необходимую величину.
- Установите сверло в патрон. Сверло должно быть закреплено в патроне на максимальной глубине.
- Используя ключ, затяните патрон.
- Включите дрель на холостом ходу и убедитесь, что сверло прочно зафиксировано в патроне и не имеет биения.

Использование бит

При использовании бит желательно применять универсальный держатель. Всегда при закручивании и откручивании винтов используйте только те биты, рабочая часть которых соответствует углублению на головке винта. Производите закручивание и откручивание винтов при низких скоростях вращения.

ЭКСПЛУАТАЦИЯ

Переключатель режима сверления (сверление/сверление с ударом)

Не пользуйтесь данным переключателем (8) до полной остановки вращения.

- Режим сверления. Используйте данный режим при работе с деревом, металлом, пластмассой и при закручивании/выкручивании винтов.
- Режим сверления с ударом. Используйте данный режим при сверлении бетона, камня и кирпича.

Сверление бетона и кирпича

- При работе используйте сверла с твердосплавными вставками и установите максимальную скорость вращения.

Сверление стали

- Используйте сверла, предназначенные для сверления металла и низкую скорость вращения.

Завинчивание/отвинчивание винтов

- Используйте низкую скорость вращения.

Сверление отверстий

- При сверлении отверстий большого диаметра, предварительно засверлите его сверлом меньшего диаметра и только потом используйте сверло большого диаметра.

Включение/выключение инструмента

- Подключите устройство к сети.
- Приставьте дрель непосредственно к месту сверления.
- Нажмите и держите клавишу выключателя (3) для включения.
- Для выключения, отпустите клавишу выключателя (3).

Для длительной работы Вы можете нажать кнопку фиксатора выключателя (5). При этом клавиша выключателя (3) должна быть в нажатом положении. Инструмент будет включен до тех пор, пока Вы не нажмёте на клавишу выключателя (3) повторно.

ВНИМАНИЕ ! В случае потери контроля над инструментом в процессе длительной работы, он не выключится автоматически. В этом случае необходимо немедленно вытащить штепсель из сетевой розетки и выключить инструмент.

- **Всегда крепко держите инструмент в руках.**
- **Всегда удерживайте один палец на выключателе, чтобы иметь возможность быстро выключить инструмент.**

Установка скорости вращения

Установите необходимую вам скорость вращения на холостом ходу. Оптимальная скорость вращения зависит от обрабатываемого материала, способа сверления и используемого сверла.

- Лёгкое нажатие на клавишу выключателя - низкая скорость вращения
- Сильное нажатие на клавишу выключателя - высокая скорость вращения

Предварительный выбор скорости вращения. При помощи регулятора (4) Вы можете установить на холостом ходу необходимую Вам скорость вращения шпинделя. Вращение регулятора по часовой стрелке увеличивает скорость, против часовой - уменьшает.

Выбор направления вращения

Внимание ! Запрещается переключать направление вращения во время сверления. Перед переключением направления вращения отпустите клавишу выключателя и дождитесь остановки вращения шпинделя.

- Направление вращения выбирается при помощи переключателя (2).
- Позиция переключателя “R”: вращение вправо/вперёд/по часовой стрелке. Для сверления и закручивания винтов переведите переключатель (2) в крайнее правое положение.
- Позиция переключателя “L”: вращение влево/назад/против часовой стрелки. Для ослабления или выкручивания винтов переведите переключатель (2) в крайнее левое положение.

Охлаждение двигателя

Если двигатель сильно перегревается, дайте ему 2-3 минуты проработать на холостом ходу при полных оборотах.

УХОД И ОБСЛУЖИВАНИЕ

ВНИМАНИЕ !

Перед любыми работами по чистке или обслуживанию:

- Выключите изделие
- Дождитесь его полной остановки
- Отключите его от сети

Чистка изделия

После каждого использования чистите изделие от пыли, стружки и опилок. Для чистки используйте влажную ткань с небольшим количеством мыла. Не используйте для чистки моющие средства или растворители - они могут вызвать повреждение пластмассовых деталей изделия. Проследите, чтобы вода не попала внутрь изделия.

Обслуживание

Данное изделие не нуждается в обслуживании, связанном с разборкой инструмента. Если изделие не функционирует, ремонт должен производиться только специалистом в сервисном центре.

Замена запасных частей

ВНИМАНИЕ! Использование при ремонте запасных частей других производителей может привести к выходу изделия из строя и серьёзным травмам. Только оригинальные запасные части, установленные в авторизованном сервисном центре, гарантируют надёжную и безопасную работу изделия.

7. ТЕХНИЧЕСКИЕ ДАННЫЕ

8. КОМПЛЕКТАЦИЯ

ТЕХНИЧЕСКИЕ ДАННЫЕ

Модель	DP851
Напряжение источника питания	230 ~50 Гц
Мощность	850 Вт
Скорость вращения	2700 об/мин
Патрон	13 мм
Максимальный диаметр сверления	
Дерево	25 мм
Сталь	13 мм
Бетон	13 мм
Вес	2,4 кг
Срок службы изделия	5 лет

КОМПЛЕКТАЦИЯ

Дрель DP851	1
Дополнительная передняя рукоятка	1
Ограничитель глубины сверления	1
Инструкция	1
Упаковка	1

**Производитель оставляет за собой право вносить изменения
в технические характеристики изделия и его комплектацию
без предварительного уведомления**